

Pakowarki próżniowe

Stołowa pakowarka próżniowa, 16 m³/godz., 410 mm

Nr pozycji _____

Nr modelu _____

Nazwa _____

Nr SIS _____

AIA # _____



602180 (EVP16D)

Stołowa pakowarka próżniowa, wydajność pompy 16 m³/godz., długość spawu 410 mm, wymiary komory 440 x 448 x 170 mm, możliwość połączenia gazu.

Podstawowa charakterystyka

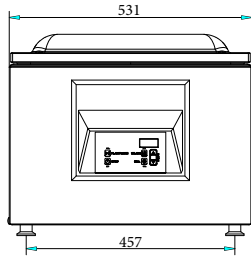
- W komplecie są 3 PE wkładki do obniżenia głębokości komory próżniowej.
- Stołowa pakowarka próżniowa z pompą z olejowym smarowaniem.
- Ustawienie poziomu próżnia za pomocą dokładnego czujnika próżniowego, który nie potrzebuje kalibrowania.
- Komora próżniowa urządzenia wyprodukowana ze stali nierdzewnej z okrągłymi narożnikami do łatwego czyszczenia.
- Solidna pokrywa z tworzywa transparentnego (PMMA) z okrągłymi narożnikami, która otwory się automatycznie pod koniec cyklu.
- Cyfrowy ekran sterowania odporny przeciw cieczo, wilgoci i kurzowi.
- Do ustawienia 10 różnych programów, z możliwością ustawienia poziomu próżnia, dodatkową próżnię, czasem zgrzewania i procentem gazu.
- Jeden program do pakowania próżniowego w słoikach.
- Czas zgrzewania od 0,1 do 6 sekund.
- Specjalny cykl do oczyszczania oleju pompy (H₂O out).
- Automatyczne ostrzeżenia o tym, że żywność jest za gorąca, o usterkach podczas pakowania, o braku gazu albo potrzebę wymiany oleju.
- Możliwość zewnętrznego pakowania próżniowego poza komorą próżniową za pomocą dodatkowego akcesoria (zamawia się odrębnie).
- Listwa zgrzewająca o długości 410 mm, łatwo wyjmowana do czyszczenia.
- Podłączenie do gazu biernego.

Konstrukcja

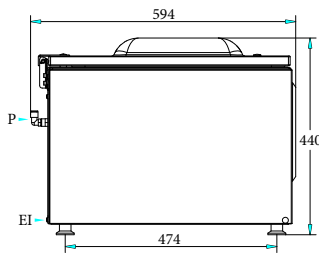
- Wyprodukowane w całości ze stali nierdzewnej 304 AISI.
- Prosty dostęp dla serwisu dzięki cięciu urządzenia przechylnemu na zawiasach.

APROBATA

Przód

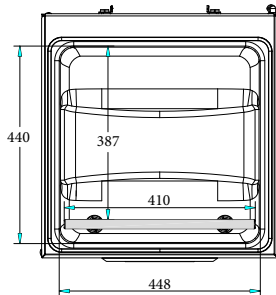


Bok

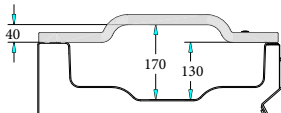


EI = Złącze elektryczne

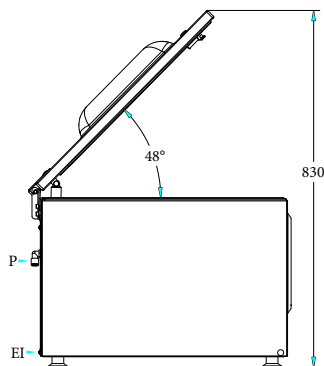
Góra



Other



Perspective



Elektryczne

Napięcie zasilania:

602180 (EVP16D)

220-240 V/1N ph/50-60 Hz

Moc całkowita:

0.8 kW

Kluczowe informacje:

Pojemność komory:

25.2 lt

Pompa:

16 m³/h

Pozycja listwy zgrzewającej:

Front

Długość listwy zgrzewającej:

410 mm

Maks. wymiar (komora + pokrywa):

440 x 448 x 170 mm

Wymiary komory (bez pokrywy):

387 x 448 x 130 mm

Ilość PE wkładek w komorze:

3

Dysza do gazu:

2

Wymiary zewnętrzne, szerokość:

531 mm

Wymiary zewnętrzne, głębokość:

594 mm

Wymiary zewnętrzne, wysokość:

440 mm

Ciężar netto:

61 kg